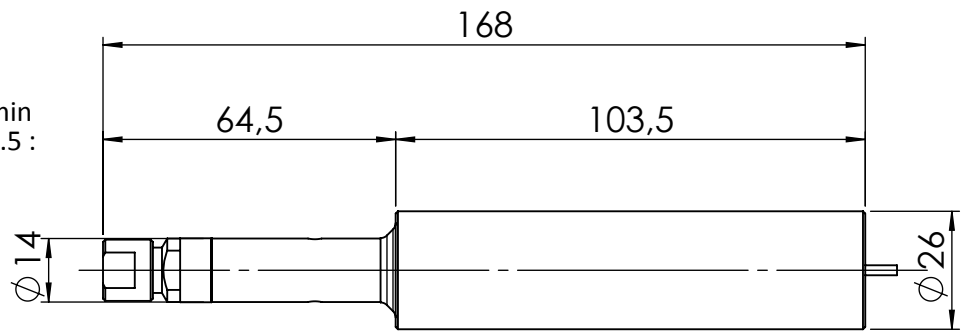


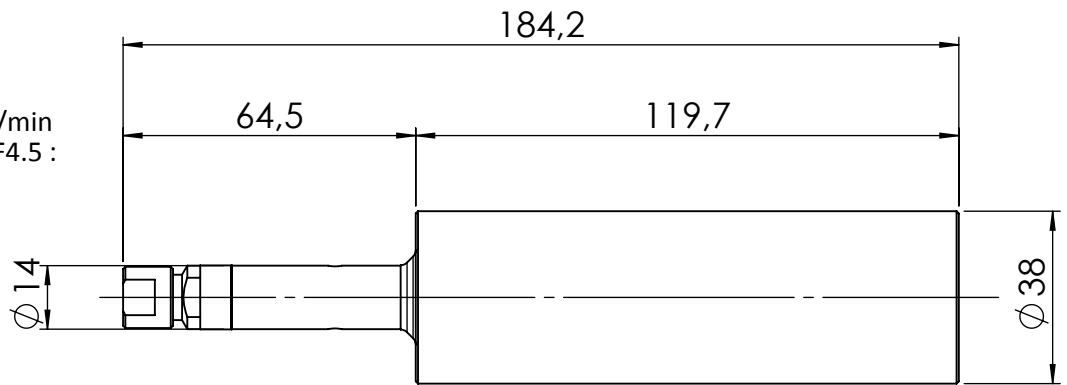
14 SPEED:

Rotation max: 26'700 t/min
Pince de serrage Type F4.5 :
Ø3.5 mm maxi



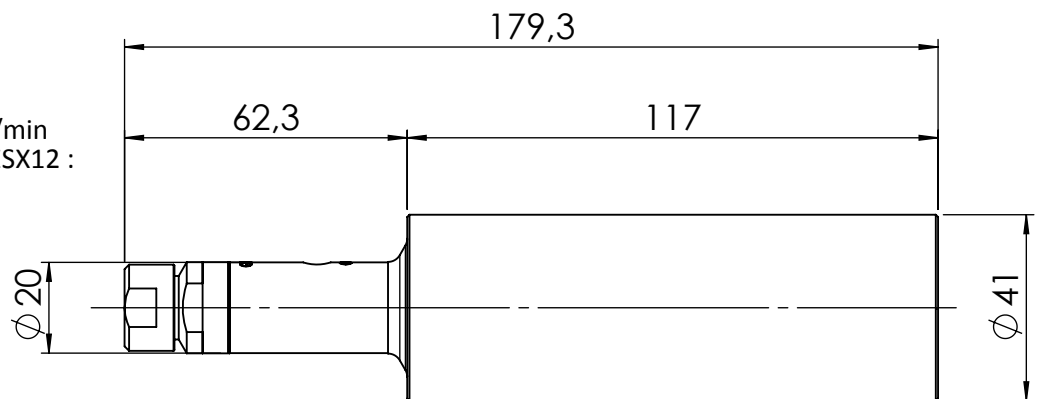
14 POWER:

Rotation max: 11'000 t/min
Pince de serrage Type F4.5 :
Ø3.5 mm maxi



20 SPEED:

Rotation max: 27'000 t/min
Pince de serrage Type ESX12 :
Ø7 mm maxi



20 POWER:

Rotation max: 11'400 t/min
Pince de serrage Type ESX12 :
Ø7 mm maxi

