

# HÖCHPRÄZISE SPITZEN

... nos outils ont une âme

## LIVE CENTER

## 高精度顶尖

Pointes tournantes

**GEPY**<sup>®</sup>  
SWISS precision

**GEPY**<sup>®</sup>  
SWISS precision

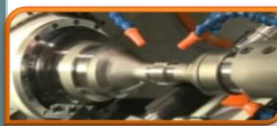
7 RUE DU TUNNEL  
CH-1227 CAROUGE / GENEVE, SUISSE  
TÉL:+41 22 348 00 06 FAX: +41 22 348 34 82  
www.gepy-papaux.ch / email: info@gepy.ch

# POINTE TOURNANTE LIVE CENTER HÖCHPRÄZISE SPITZEN

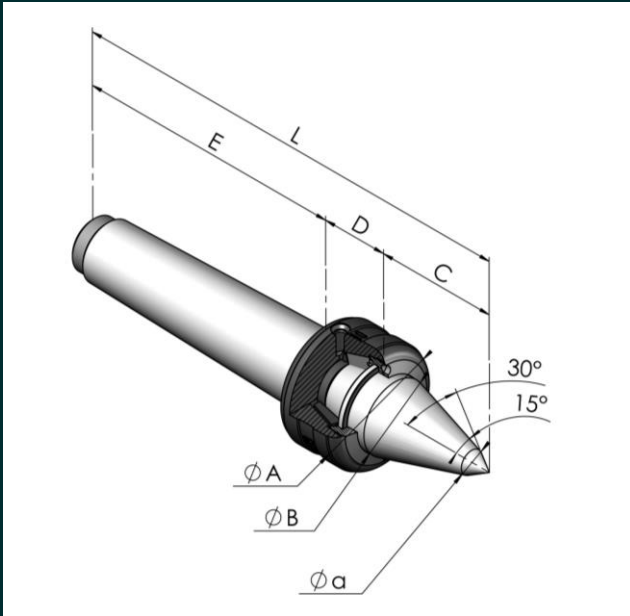
## TYPE COP



- Pointe tournante dégagée 60°
- Concentricité garantie de 2 microns, peut être plus précise à la demande
- Galets coniques fabriqués en interne permettant un encombrement minimum et autoréglage tant radial qu'axial
- Faciliter le passage des outils
- Morse 1-5 à choisir
- Graissage à vie



# TYPE COP



POINTE TOURNANTE

Désignation	$\Phi A$	$\Phi B$	C	D	E	L	$\Phi a$	Réf	Vitesse max t/min	Charge axiales max da N	Charge radiales max da N	Poids Pièce Max kg
MORSE N°1	22	12	20,5	13	57	90,5	4	GE1004	6500	600	80	160
MORSE N°2	29	18	30	13	68	117	6	GE1010	6000	800	150	300
MORSE N°3	40	24	40	24	85	149	8	GE1015	5000	1100	350	700
MORSE N°4	49	31	51	28	108	187	10	GE1019	4000	1400	500	1000
MORSE N°5	60	40	66	33	136	235	12	GE1023	3000	1800	700	1400