

HÖCHPRÄZISE SPITZEN

... nos outils ont une âme

LIVE CENTER

高精度顶尖

Pointes tournantes

GEPY[®]
SWISS precision

GEPY[®]
SWISS precision

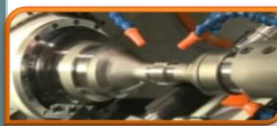
7 RUE DU TUNNEL
CH-1227 CAROUGE / GENEVE, SUISSE
TÉL:+41 22 348 00 06 FAX: +41 22 348 34 82
www.gepy-papaux.ch / email: info@gepy.ch

POINTE TOURNANTE LIVE CENTER HÖCHPRÄZISE SPITZEN

TYPE INTERCHANGEABLE

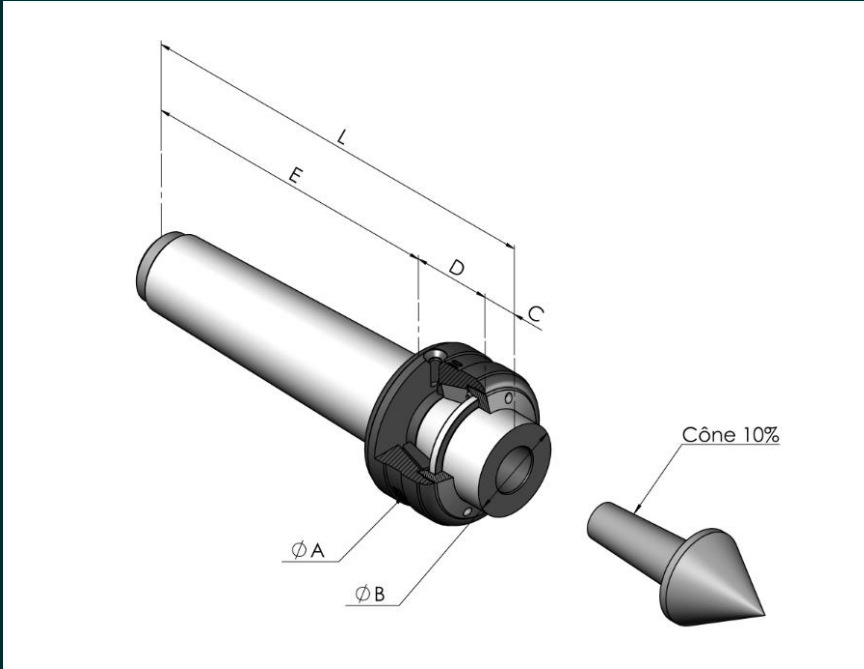


- Pointe tournante pour embout interchangeable type Régo-fix (cône 4°)
- Concentricité garantie de 2 microns, peut être plus précise à la demande
- Galets coniques fabriqués en interne permettant un encombrement minimum et autoréglage tant radial qu'axial
- Faciliter le passage des outils
- Morse 3-5
- Les embouts différents pour adapter à vos besoin
- Graissage à vie



TYPE INTERCHANGEABLE

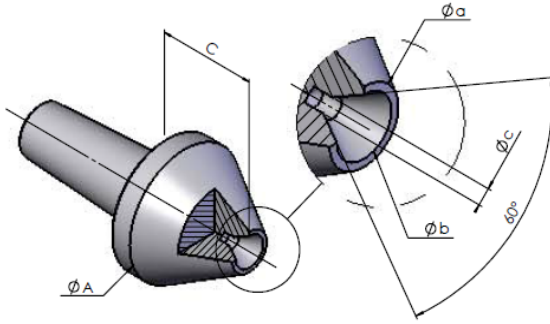
POINTE TOURNANTE



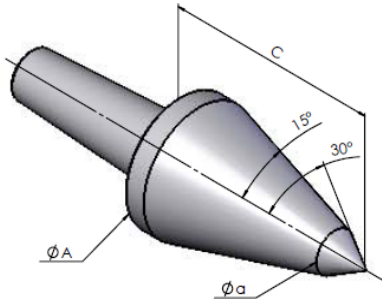
Désignation	ΦA	Φ B	C	D	E	L	Réf	Vitesse max t/min	Charge axiales max da N	Charge radiales max da N	Poids Pièce Max kg
MORSE N°3	40	24	9	24	85	118	GE1645	5000	1100	350	700
MORSE N°4	49	31	10	28	108	146	GE1630	4000	1400	500	1000
MORSE N°5	60	40	12	33	136	181	GE1708	3000	1800	700	1400

LES EMBOUTS TYPE INTERCHANGEABLE

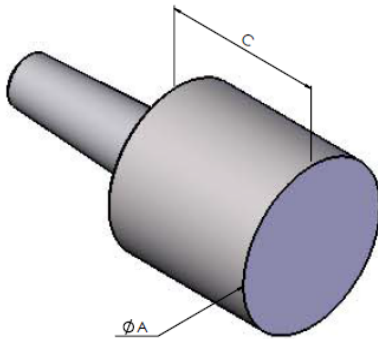
POINTE TOURNANTE



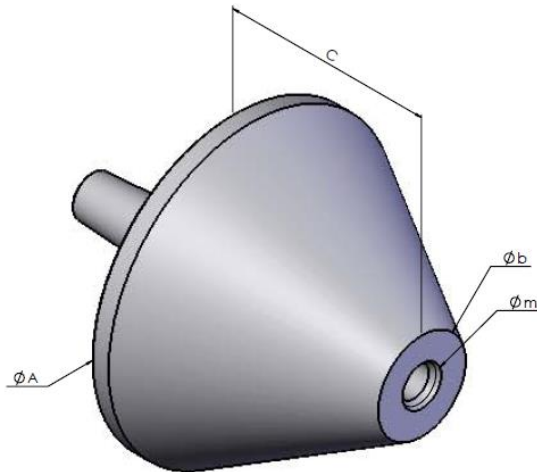
EMBOUT INTERCHANGEABLE 10% TYPE C						
Désignation	ϕA	C	ϕa	ϕb	ϕc	Référence
10% N°3	24	18,5	7,5	6	2	ER2024
10% N°4	31	21,5	12	10	3	ER1829
10% N°5	40	27	18	15	5	ER2082



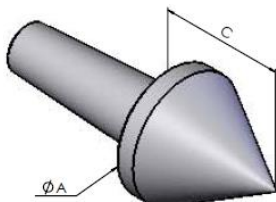
EMBOUT INTERCHANGEABLE 10% TYPE COP				
Désignation	ϕA	C	ϕa	Référence
10% N°3	24	41	8	ER1872
10% N°4	31	53	10	ER1823
10% N°5	40	69	12	ER2104



EMBOUT INTERCHANGEABLE 10% TYPE EBAUCHE			
Désignation	ϕA	C	Référence
10% N°3	30	30	AP1857
10% N°4	40	40	AP1858
10% N°5	50	50	AP1859



EMBOUT INTERCHANGEABLE 10% TYPE K					
Désignation	ϕA	C	ϕb	ϕm	Référence
10% N°3	65	43	20	M8	ER1872
10% N°4	85	55	27	M10	ER1869
10% N°5	110	68	37	M12	ER2110



EMBOUT INTERCHANGEABLE 10% TYPE P			
Désignation	ϕA	C	Référence
10% N°3	24	24,5	ER2113
10% N°4	31	31,8	ER1826
10% N°5	40	40	ER2116