

# HÖCHPRÄZISE SPITZEN

... nos outils ont une âme

## LIVE CENTER

## 高精度顶尖

Pointes tournantes

**GEPY**<sup>®</sup>  
SWISS precision

**GEPY**<sup>®</sup>  
SWISS precision

7 RUE DU TUNNEL  
CH-1227 CAROUGE / GENEVE, SUISSE  
TÉL:+41 22 348 00 06 FAX: +41 22 348 34 82  
www.gepy-papaux.ch / email: info@gepy.ch

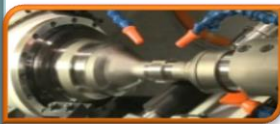


# POINTE TOURNANTE LIVE CENTER HÖCHPRÄZISE SPITZEN

## TYPE REGOFIX



- Pointe tournante pour manchon interchangeable
- Concentricité garantie de 2 microns, peut être plus précise à la demande
- Galets coniques fabriqués en interne permettant un encombrement minimum et autoréglage tant radial qu'axial
- Faciliter le passage des outils
- Morse 1-3 à choisir
- Graissage à vie

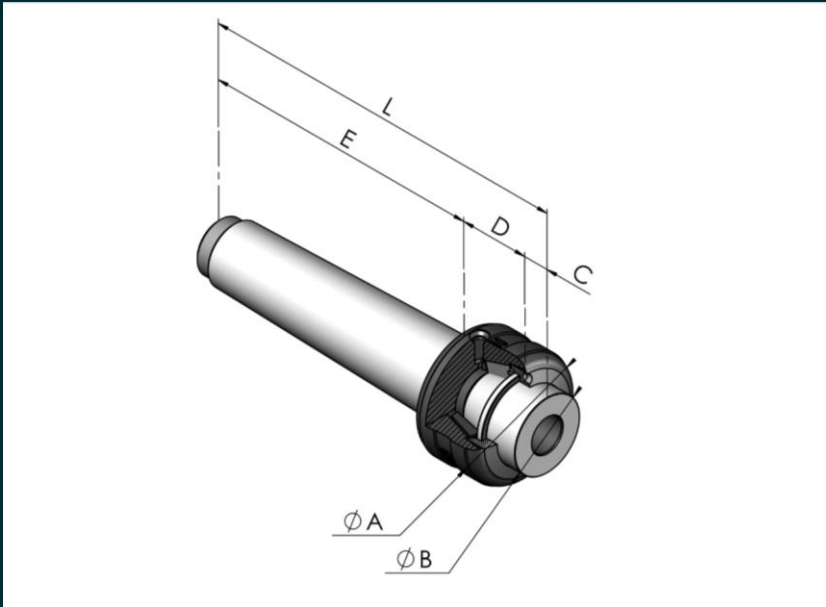


**GEPY**<sup>®</sup>  
SWISS precision

7 RUE DU TUNNEL  
CH-1227 CAROUGE / GENEVE, SUISSE  
TÉL:+41 22 348 00 06 FAX: +41 22 348 34 82  
www.gepy-papaux.ch / email: info@gepy.ch

# TYPE REGOFIX

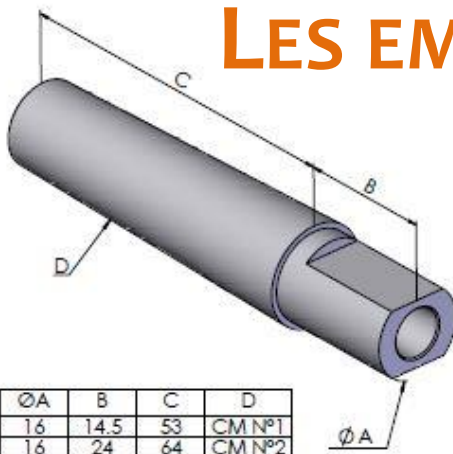
POINTE TOURNANTE



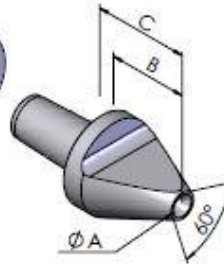
Désignation	ØA	ØB	C	D	E	L	Réf	Vitesse max t/min	Charge axiales max da N	Charge radiales max da N	Poids Pièce Max kg
MORSE N°1	22	12	4	13	57	74	GE1072	6500	600	80	160
MORSE N°2	29	18	5	19	68	92	GE1078	6000	800	150	300
MORSE N°3	40	24	6	24	85	115	GE1045	5000	1100	350	700

# LES EMBOUTS REGOFIX

POINTE TOURNANTE

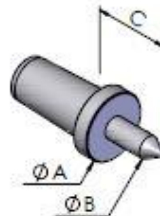
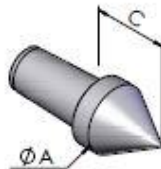


Désignation	ØA	B	C	D
ER2205	16	14.5	53	CM N°1
ER2206	16	24	64	CM N°2
ER2207	16	29	80	CM N°3



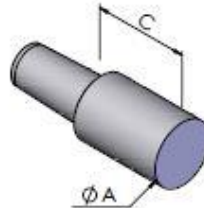
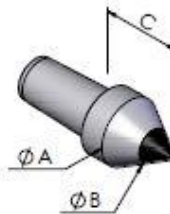
Désignation	ØA	B	C
IZ/T0.5	0.5	15	19
IZ/T1	1.0	15	19
IZ/T2	2.0	15	19
IZ/T3	3.0	15	19
IZ/T4	4.0	15	19
IZ/T5	5.0	15	19
IZ/T10	10.0	15	19
IZ/T15	15.0	15	19

Désignation	ØA	C
AZ/L12	12	15
AZ/L15	15	18



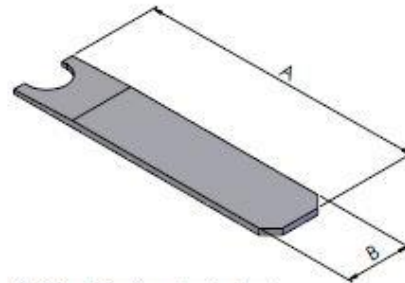
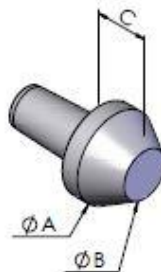
Désignation	ØA	ØB	C
AZ/L4	12	4	15
AZ/L6	12	6	15

Désignation	ØA	ØB	C
AZ/U6	12	6	16



Désignation	ØA	C
SR/12x19	12	19
SR/30x22	30	22

Désignation	ØA	ØB	C
ZS/R16	16.5	9	11
ZS/R18	18.5	11	11
ZS/R20	20.5	13	11
ZS/R22	22.5	15	11
ZS/R24	24.5	17	11
ZS/R26	26.5	19	11
ZS/R28	28.5	21	11
ZS/R30	30.5	23	11
ZS/R35	35.5	26	12
ZS/R40	40.0	31	12
ZS/R45	45.0	36	12
ZS/R50	50.0	41	12
ZS/R55	55.0	46	12
ZS/R60	60.0	51	12



Désignation	A	B
ER2208	110	25